



EM LINE 9

MARMITES GAZ CHAUFFE INDIRECTE

GAS-KOCHKESSEL INDIRECT BEHEIZT



EM94PGI10



EM94PGI15

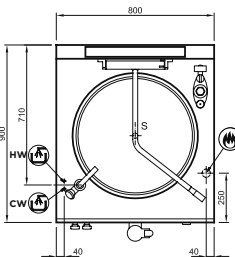
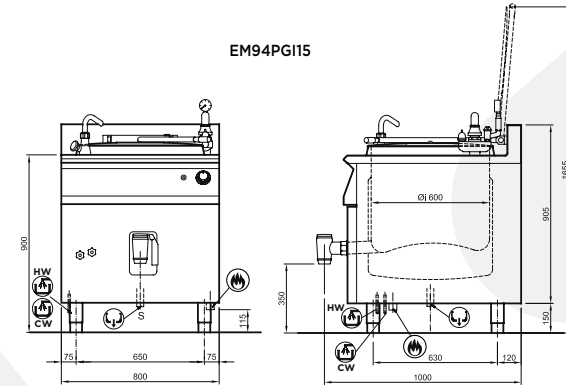
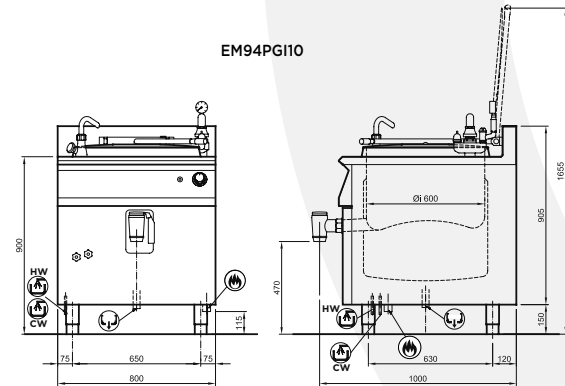
Marmites gaz à chauffe indirecte. Epaisseur plan 20/10. La cuve avec fond rayonné pour faciliter le nettoyage, est fermée par un couvercle balancé anti-condensation, avec poignée ergonomique. Le groupe de sécurité composé par: poumon de charge eau avec bouchon, valve de dépression, manomètre, valve de sécurité et le robinet de charge de l'eau, froide et chaude, sont positionnés directement sur le plan supérieur. Les robinets de niveau minimum/maximum de l'interstice et le robinet de décharge, à haute portée et doté de levier de sécurité contre les ouvertures accidentelles, sont positionnés en façade. La chauffe, au moyen des brûleurs tubulaires en acier inox est commandée par un robinet de sécurité avec réglage progressif de la puissance, veilleuse et allumage piézo-électromécanique. Construction en acier inox.

Gas-Kochkessel Indirektbeheizung. Topfläche: Materialstärke 2 mm. Die zur einfacheren Reinigung mit einem abgerundeten Boden angefertigte Kochbecken wird mit einem eigenen Antikondensations-Deckel mit ergonomischen Griffen abgedeckt. Das Sicherheitsaggregat, das einem Druckkessel mit Verschluss für die Wasserbefüllung, einem Unterdruckventil, einem Sicherheitsventil besteht, vor ungewolltem Öffnen. Das Becken wird durch einen Edelstahlrohrbrenner beheizt, der über einen Sicherheitshahn mit stufenloser Regelung der abgegebenen Leistung gesteuert ist und über einen Zündbrenner, ein Thermoelement und einen piezoelektrischen Zünder verfügt. Gehäuse aus Edelstahl.

	EM94PGI10	EM94PGI15
Dimensions / Maße	800 x 900 x 900 mm	800 x 900 x 900 mm
Poids net / Netto Gewicht	140 Kg	155 Kg
Pieds réglables Ø 1"1/2 / Fußhöhe Regulierung Ø 1"1/2	120/160 mm	120/160 mm
Appareil recyclable à % / % Recycling Gerätgewicht	98%	98%
Pression gaz / Gasdruck	mbar	mbar
Type gaz G20-G25* / Gastyp G20-G25*	20/25	20/25
Option gaz G30-G31* / Gas Option G30-G31*	28...30/37	28...30/37
Ø raccordement gaz / Ø Gaseintritt	1/2"	1/2"
Puissance totale gaz / Gesamte Gasleistung	24,0 kW	24,0 kW
Consommation G20 20 mbar / Bedarf G20 20 mbar	2,540 m ³ /h	2,540 m ³ /h
Indice de protection eau / Wasser Schutzgrad	IPX4	IPX4
Cuve marmite / Kessel-Innenmaß	600 mm Ø x 415 mm h	600 mm Ø x 540 mm h
Capacité / Kapazität	100 lt	150 lt
Dimensions emballage / Verpackungsmaße	850 x 980 x 1260 mm	850 x 980 x 1260 mm
Poids brut / Gesamtgewicht	155 Kg	170 Kg
Volume / Volumen	1,05 m ³	1,05 m ³

EM94PGI10

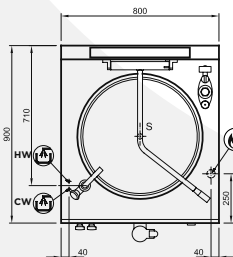
EM94PGI15



Eau chaude **HW** 1/2" F
Warmwasser

Eau froide **CW** 1/2" F
Kaltwasser

Décharge interstice **S** 1/2" F
Zwischenraum Abfluss



Eau chaude **HW** 1/2" F
Warmwasser

Eau froide **CW** 1/2" F
Kaltwasser

Décharge interstice **S** 1/2" F
Zwischenraum Abfluss